

**CARACTERÍSTICAS:**

- ✓ **ESTRUCTURA** de acero inoxidable, fácil de limpiar.
- ✓ **DISEÑADA** con una unidad principal seccionada en 5 módulos; cabeza, torso, riñones, cadera y piernas, provistas con sistemas hidráulicos y neumáticos que permiten posicionar cada una de las secciones de forma manual.
- ✓ **RANGO DE MOVIMIENTOS DE LAS SECCIONES.** La sección de los riñones puede subir hasta 110mm, la unidad completa puede moverse hasta 300mm. Las secciones de cabeza y torso pueden tener inclinación y declinación, esto es realizada por un sistema neumático manual. La inclinación de la mesa a la izquierda y derecha, es de forma mecánica.
- ✓ **CUMPLE CON REQUERIMIENTOS PARA RAYOS X.** La colchoneta puede ser usada en rayos X .
- ✓ **SISTEMA DE FRENO** es mecánico, facilitando el movimiento y frenado de las secciones.
- ✓ **SECCIONES REMOVIBLES.** Las secciones del torso y cadera, pueden desacoplarse para facilitar su limpieza.
- ✓ **PARTES OPCIONALES.** Cuenta con múltiples partes y accesorios que pueden ser configurados con respecto a los requerimientos del cliente.

**SEISAMED**

Calle 5 de Febrero No. 501 Esq. Viaducto Miguel Alemán Col. Álamos C.P. 03400 México D.F.

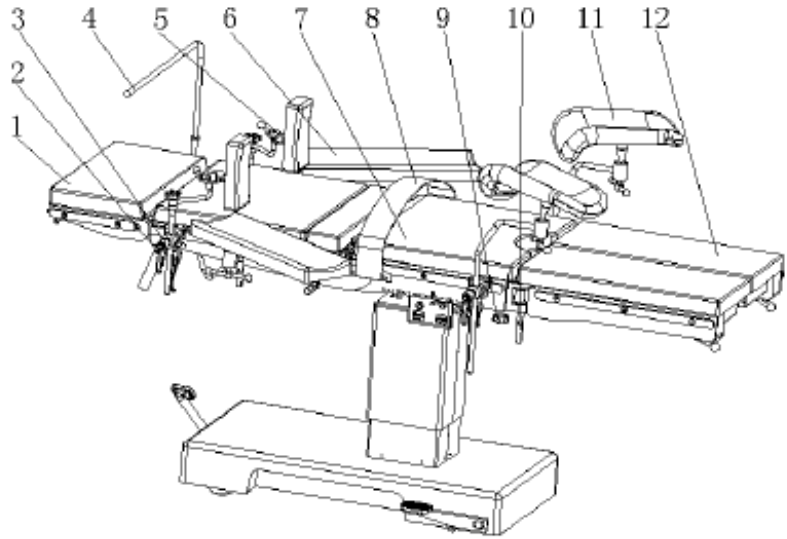
Tel (55) 2608-9856 / 2454-4352 / 2454-4353 Fax 2608-9856

www.seisamed.com



PARTES:

1. SECCIÓN DE LA CABEZA..
2. MANIVELA PARA LA SECCIÓN DE LA CABEZA..
3. ABRAZADERA.
4. SOPORTE PARA PANTALLA DE ANESTESIA.
5. SOPORTE LATERAL.
6. SOPORTE PARA BRAZOS.
7. UNIDAD PRINCIPAL.
8. CORREA PARA TORSO.
9. MANIVELA PARA LA SECCIÓN DE PIERNAS.
10. ABRAZADERA.
11. SOPORTE PARA RODILLA.
12. SECCIÓN PARA PIERNAS.



INFORMACIÓN TÉCNICA

- Largo de la mesa: 2020mm.
- Ancho de la mesa 520mm.
- Ajuste de altura de la mesa: 680 ~ 940mm (sin incluir el colchón).
- Angulo de inclinación/declinación de la posición Trendelenburg 20°/20°.
- Angulo de inclinación a la izquierda/derecha: 20 ° / 20 °.
- Angulo de inclinación/declinación de la sección del torso: 75°/25°.
- Angulo de inclinación/declinación de la sección de la cabeza: 30°/45° (desmontable).
- Angulo de inclinación/declinación de la sección de las piernas: 5°/90°.
- Angulo de inclinación/declinación de la sección de las piernas: 5°/90°.
- Angulo de movimiento con respecto a la mesa del soporte para rodilla: 180° (desmontable e intercambiable).
- Elevación de la sección para los riñones: 110mm.
- Rango de movimiento con respecto a la horizontal de la mesa: 300mm.
- Peso de la mesa: 200kg.
- Peso máximo que soporta la mesa: 270kg.



SEISAMED

Calle 5 de Febrero No. 501 Esq. Viaducto Miguel Alemán Col. Álamos C.P. 03400 México D.F.

Tel (55) 2608-9856 / 2454-4352 / 2454-4353 Fax 2608-9856

www.seisamed.com